

Menzel Schnurbreithalter / Polyband Expander Typ S-ST

Standard / Stehlager, standard / pillow block

Kontaktdaten hier eintragen:

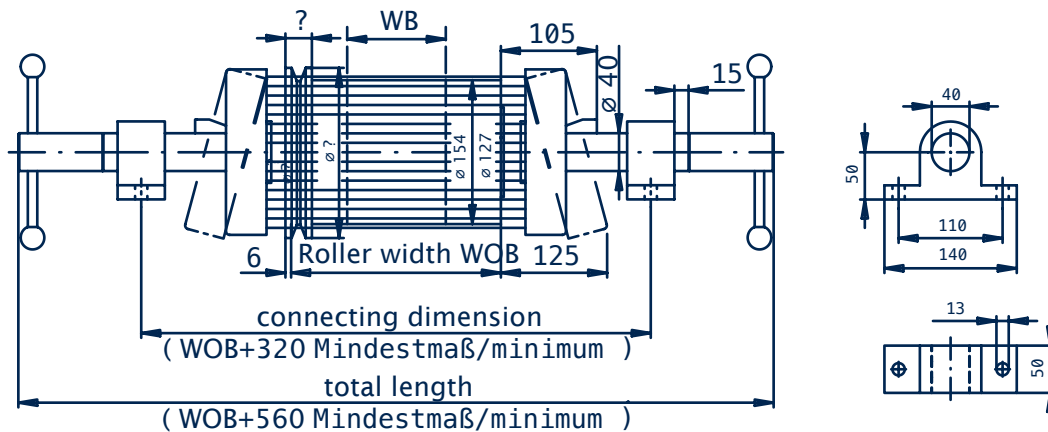
Firma / company: _____

Name / name: _____

Tel. Nr. / phone: _____

Fax Nr / fax no.: _____

E-mail: _____



Menzel Schnurbreithalter / Polyband Expander Typ S-ST

Standard / Stehlager, standard / pillow black

Warenbreite / fabric width (WB):

_____ (mm)

Walzenbreite / roller width (WOB):

_____ (mm)

Anschlußmaß / connecting dimension:

_____ (mm)

Gesamtmaß / total length:

_____ (mm)

Optional / alternativ:

mit Antriebsscheibe / with drive pulley:

Geschwindigkeit / web speed:

_____ m/min.)

Temperatur / temperature:

_____ (° C)

Bahnzug / web tension:

_____ (N/m)

Material / material:

Textil / textile

Folie / foil

Papier / paper

Vlies / Nonwoven

Anmerkungen / remark:

