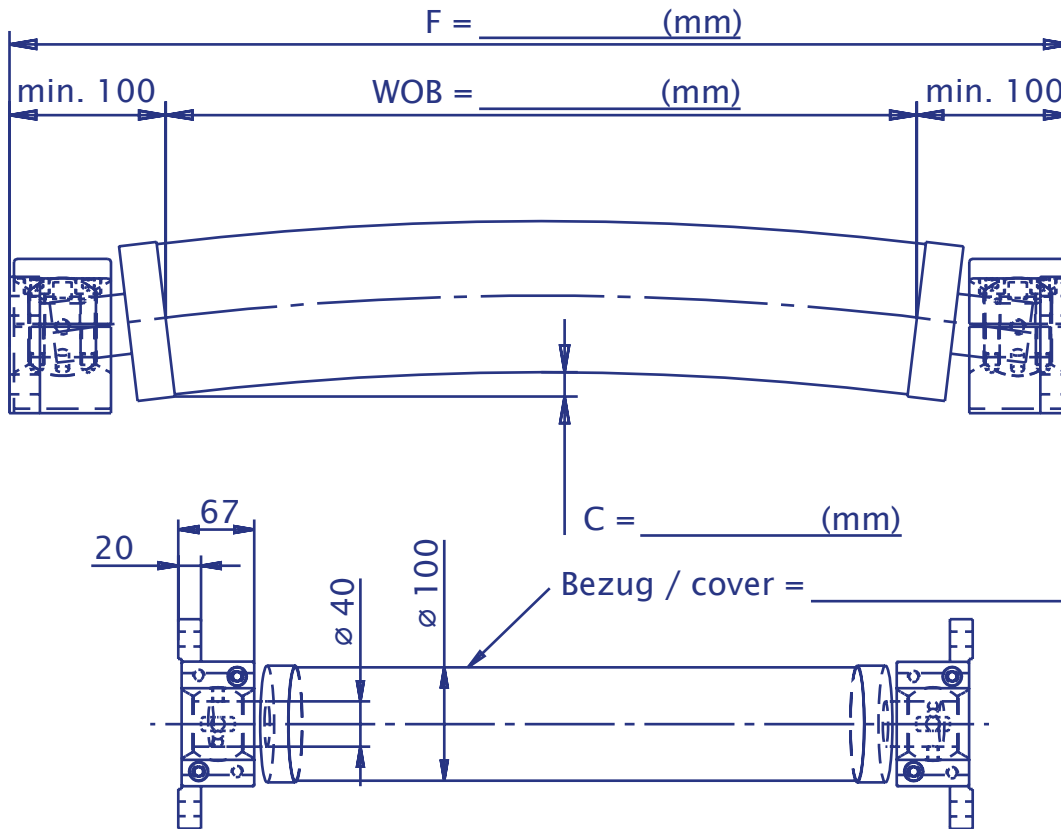


# Menzel Breitstreckwalze D100 / Menzel bow expander roller D100

Durchmesser 100 mm, mit Flanschlager / diameter 100 mm, with flange bearing



Firma / company: \_\_\_\_\_

Name / name: \_\_\_\_\_

Tel.Nr. / phone: \_\_\_\_\_

Fax Nr: \_\_\_\_\_

E-mail: \_\_\_\_\_

Einsatzbereich / application: trocken / dry

nass / wet

Geschwindigkeit / web speed: \_\_\_\_\_ m/min.)

Temperatur / temperature: \_\_\_\_\_ (° C)

Bahnzug / web tension: \_\_\_\_\_ (N/m)

Material: Textil / textile

Folie / foil

Papier / paper

Vlies / Nonwoven

Karl Menzel Maschinenfabrik GmbH & Co,  
Friedrichsdorfer Straße 61, 33659 Bielefeld  
Homepage: [www.menzel.net](http://www.menzel.net)  
E-Mail: [info@menzel.net](mailto:info@menzel.net)  
Tel.: +49 (0)521 404140 / Fax: +49 (0)521 401531

**MENZEL** 