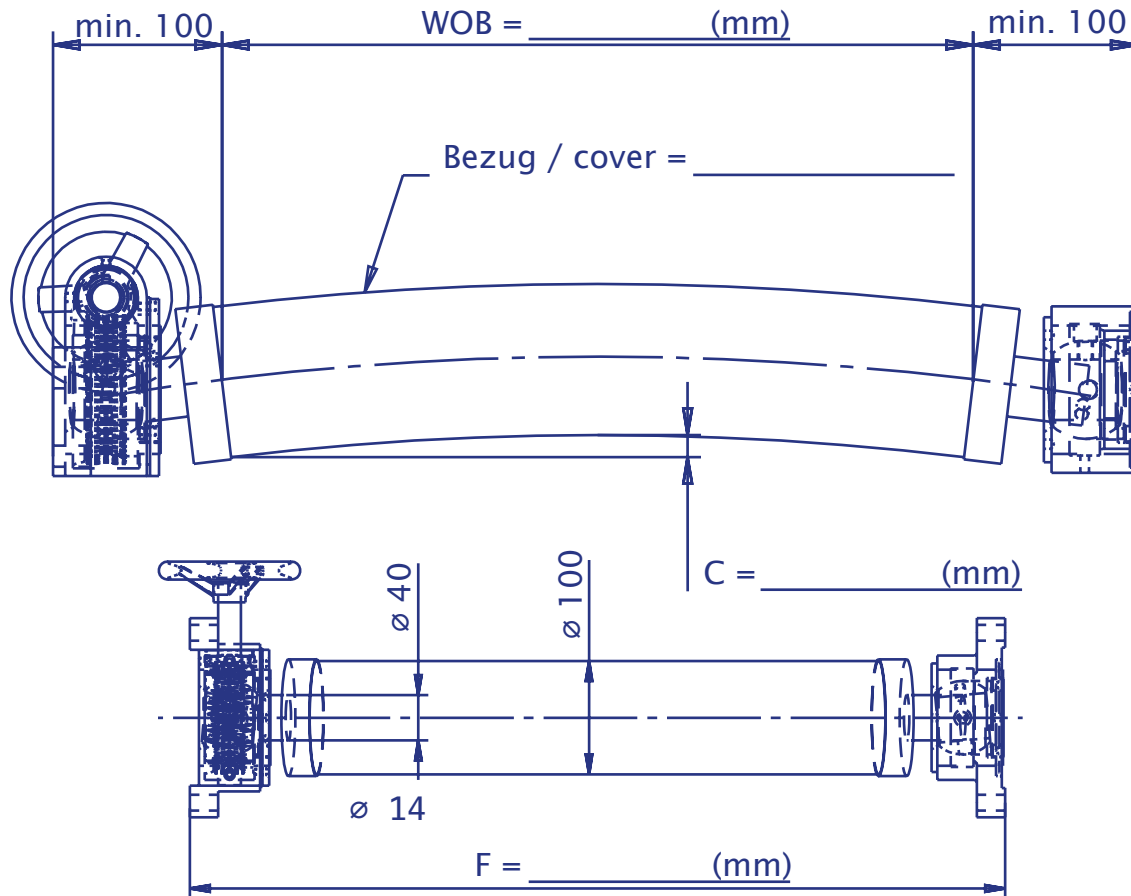


Menzel Breitstreckwalze D100 / Menzel bow expander roller D100

Durchmesser 100 mm, mit Flanschverstelllager / diameter 100 mm, with adjustable flange bearing



Firma / company: _____

Name / name: _____

Tel.Nr. / phone: _____

Fax Nr: _____

E-mail: _____

Einsatzbereich / application: trocken / dry

nass / wet

Geschwindigkeit / web speed: _____ m/min.)

Temperatur / temperature: _____ (° C)

Bahnzug / web tension: _____ (N/m)

Material: Textil / textile

Folie / foil

Papier / paper

Vlies / Nonwoven

Karl Menzel Maschinenfabrik GmbH & Co,
 Friedrichsdorfer Straße 61, 33659 Bielefeld
 Homepage: www.menzel.net
 E-Mail: info@menzel.net
 Tel.: +49 (0)521 404140 / Fax: +49 (0)521 401531

MENZEL 