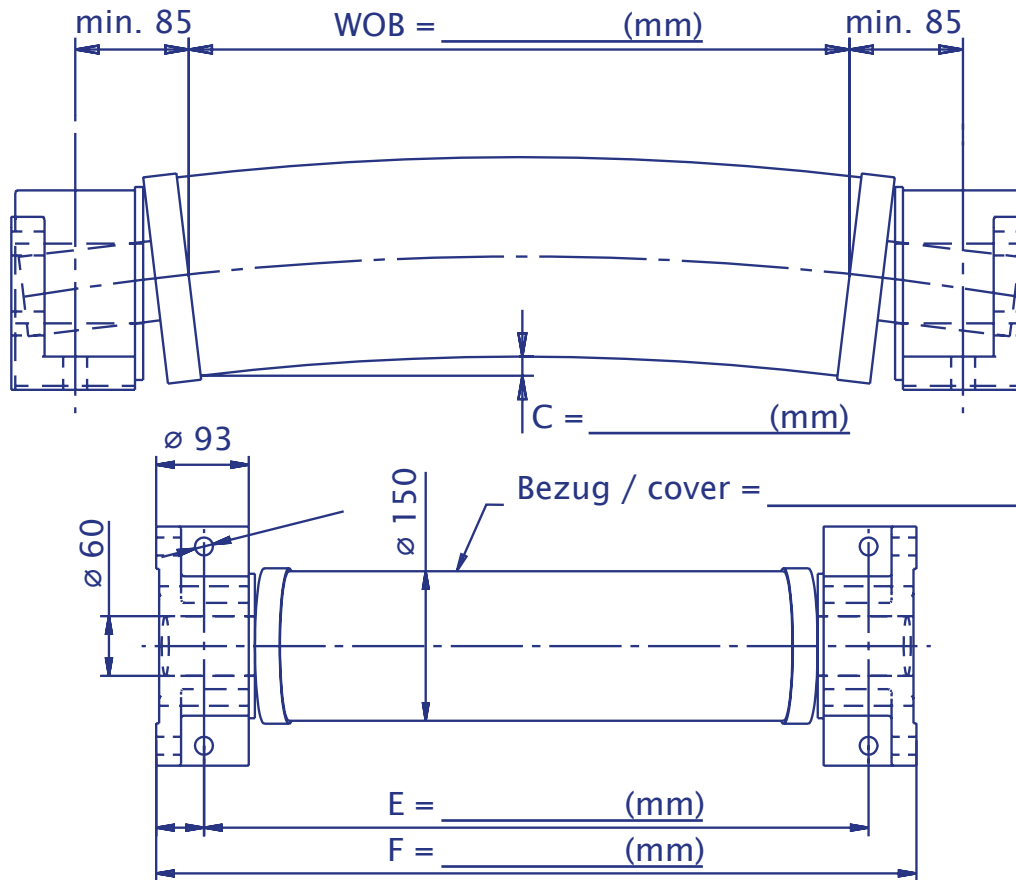


# Menzel Breitstreckwalze D150 / Menzel bow expander roller D150

Durchmesser 150 mm, mit Steh-Flanschlagerkombination / diameter 150 mm, with flange-pillow block combination



Firma / company: \_\_\_\_\_

Name / name: \_\_\_\_\_

Tel.Nr. / phone: \_\_\_\_\_

Fax Nr: \_\_\_\_\_

E-mail: \_\_\_\_\_

Einsatzbereich / application: trocken / dry

nass / wet

Geschwindigkeit / web speed: \_\_\_\_\_ m/min.)

Temperatur / temperaure: \_\_\_\_\_ (° C)

Bahnzug / web tension: \_\_\_\_\_ (N/m)

Material: Textil / textile

Folie / foil

Papier / paper

Vlies / Nonwoven

Karl Menzel Maschinenfabrik GmbH & Co,  
 Friedrichsdorfer Straße 61, 33659 Bielefeld  
 Homepage: [www.menzel.net](http://www.menzel.net)  
 E-Mail: [info@menzel.net](mailto:info@menzel.net)  
 Tel.: +49 (0)521 404140 / Fax: +49 (0)521 401531

