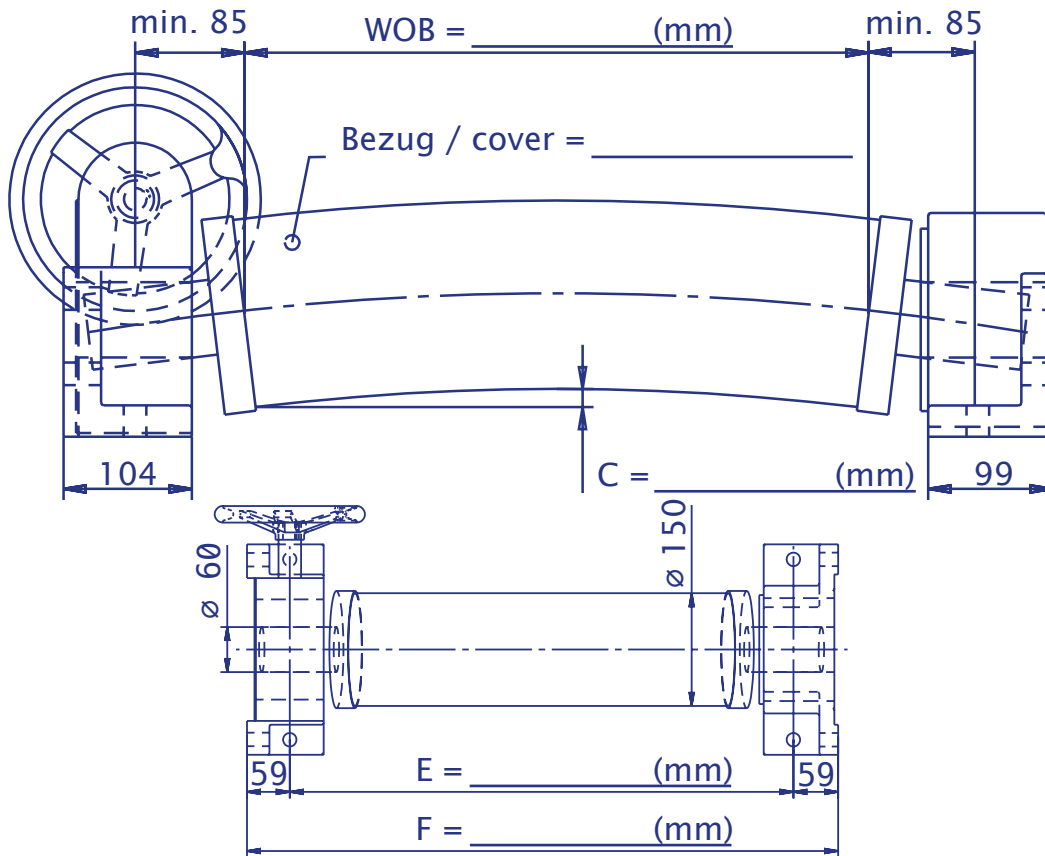


Menzel Breitstreckwalze D150 / Menzel bow expander roller D150

Durchmesser 150 mm, mit Steh-Flanschverstelllager / diameter 150 mm, with adjustable flange-pillow block



Firma / company: _____

Name / name: _____

Tel.Nr. / phone: _____

Fax Nr: _____

E-mail: _____

Einsatzbereich / application: _____

trocken / dry

nass / wet

Geschwindigkeit / web speed: _____

m/min.)

Temperatur / temperature: _____

(° C)

Bahnzug / web tension: _____

(N/m)

Material: _____

Textil / textile

Folie / foil

Papier / paper

Vlies / Nonwoven

Karl Menzel Maschinenfabrik GmbH & Co,
Friedrichsdorfer Straße 61, 33659 Bielefeld
Homepage: www.menzel.net
E-Mail: info@menzel.net
Tel.: +49 (0)521 404140 / Fax: +49 (0)521 401531

MENZEL 